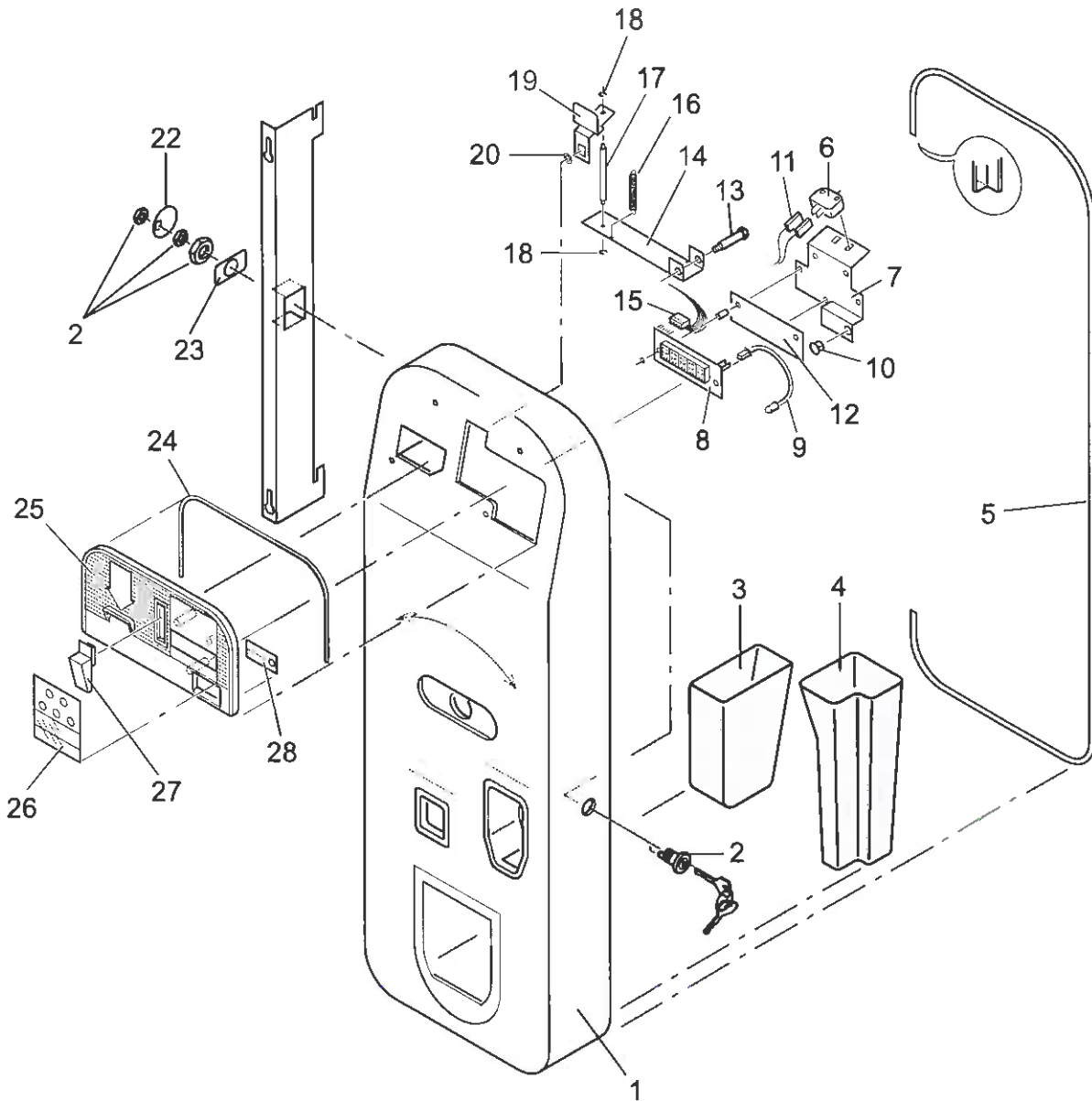


Fig. 2 - Tür - Vorderteil 2 / Door - front part 2 / Porte - partie frontale 2



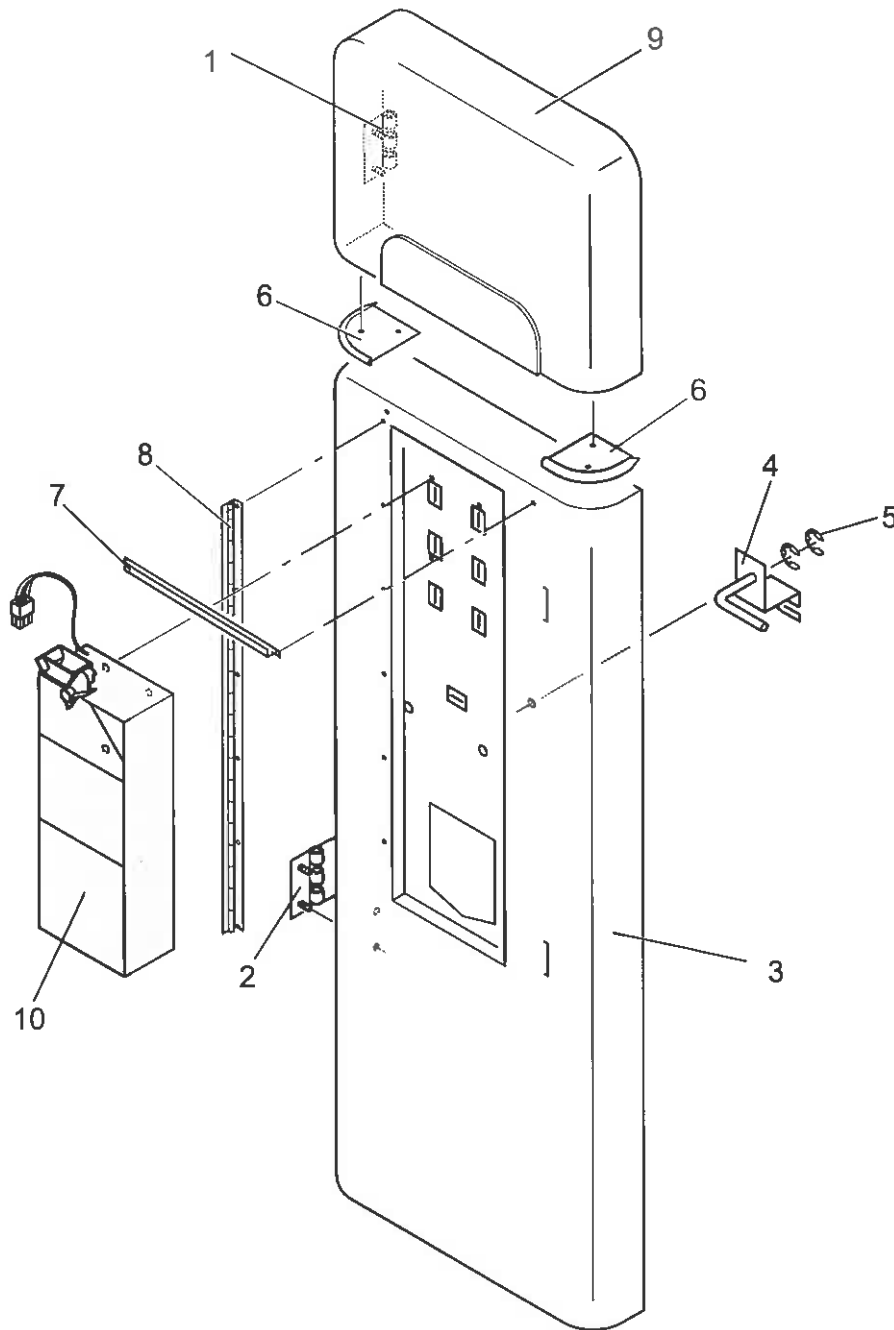
A.u.S. Spielgeräte GesmbH
 Scheydgasse 48 A-1210 Wien
 Tel. +43-1-271 66 00 Fax.+43-1-271 66 00 75
 E-mail: verkauf@aus.at
 http://www.aus.at
 Öffnungszeiten: Mo-Fr. 9-18 Uhr

No.		Tür - Vorderteil 2	Door - front part 2	Porte - partie frontale 2
1	0054419	Vorderteil Cola Autom. bedr.	Front part, coca cola vendor	Partie frontale, automat cola
2	0013729	Zyl.schloss 2 Schlüssel DWU	Lock with 2 keys DWU	Serrure 2 clés DWU
3	0052392	Münzbehälter	Cash box	Caisse monnaie d.a. cola
4	0052394	Verschlussbehälter	Box f. cola vending-machine	Boîte pour d.a. cola
5	0052850	Dichtungsprofil	Sealing profile	Profil de jointage
6	0052963	Drucktaster 1 Schl. 16(2)A 400V	Push button, 1key 16(2)A 400V	Bouton poussoir, 1 clé 16(2)a 400v
7	0052901	Trägerblech Kreditanzeige	Holder plate f. display	Plaque support pour afficheur
8	0053578	Display 5-stellig	Display	Afficheur 5-pos. pour crédit
9	000	A	A	A
10	000	A	A	A
11	000	A	A	A
12	000	A	A	A
13	0052873	Lagerbolzen	Bolt	Axe fileté
14	0052890	Retourhebel	Lever	Levier retour
15	000	A	A	A
16	0010925	Zugfeder 0,45 x 5,2 x 25,5	Tension spring	Ressort de tension 0,45 x 5,2 x 25,5
17	0052876	Retourstößel -mw-	Return pin	Axe retour
18	0012543	Sicherungsscheibe 3,2 din 6799	Retaining ring 3.2 mm	Bague de maintien 3,2 din 6799
19	0054438	Retourwinkel geschw.	Lever	Levier retour
20	0013605	U-Scheibe 9x4,3x1,4pe rt klemmt	Washer 9 x 4.3 x 1.4	Rondelle 9 x 4,3 x 1,4
21	0054053	Schließstange galv.	Locking rod	Tringle de fermeture, galv.
22	0052892	Schließexzenter	Closing eccentric	Excentreur de fermeture
23	0052893	Begrenzungsscheibe	Stop pane	Vitre stop
24	0053360	Dichtschnur d=3 - perbunan	Packing	Joint de finition d=3
25	0052390	Blende, oben	Panel top	Panneau supérieur d.a. cola
26	0053366	Scheibe f. Kreditanzeige be.kl.	Pane f. credit display	Plaque pour afficheur de crédit
27	0052393	Retourtaste	Retour key	Touche retour d.a. cola
28	0053367	Scheibe klein, bedr.	Pane	Plaque



A.u.S. Spielgeräte GesmbH
 Scheydgasse 48 A-1210 Wien
 Tel. +43-1-271 66 00 Fax.+43-1-271 66 00 75
 E-mail: verkauf@aus.at
 http://www.aus.at
 Öffnungszeiten: Mo-Fr. 9-18 Uhr

Fig. 3 - Tür / Door / Porte



A.u.S. Spielgeräte GesmbH
Scheydgasse 48 A-1210 Wien
Tel. +43-1-271 66 00 Fax.+43-1-271 66 00 75
E-mail: verkauf@aus.at
<http://www.aus.at>
Öffnungszeiten: Mo-Fr. 9-18 Uhr

No.	Tür	Door	Porte
1	0052904 Scharnier weiß lack	Hinge white	Charnières (peintes en blanc)
2	0052905 Scharnier rot lack	Insulating f. door	Isolant pour porte
3	0054056 Tür Unterteil lack.	Door	Porte peinte
4	0054779 Türriegel galv.	Locking bolt f. door	Pene de fermeture de porte
5	0012865 Sicherungsscheibe 7 din 6799	Retaining ring 7 mm	Rondelle sécurité 7 mm
6	0052397 Zierecke	Corner trim part	Encoignures de décoration
7	0052864 Wasserablauf	Water protect profile	Profile d'écoulement pluie
8	0054052 Scharnier für Vorderteil lack.	Hinge front part	Charnière verticale de partie frontale
9	0052391 Haube Cola Automat	Cap, cola vending-machine	Couvercle d.a. cola
10	000		



A.u.S. Spielgeräte GesmbH
 Scheydgasse 48 A-1210 Wien
 Tel. +43-1-271 66 00 Fax.+43-1-271 66 00 75
 E-mail: verkauf@aus.at
<http://www.aus.at>
 Öffnungszeiten: Mo-Fr. 9-18 Uhr